

# E 系列

## 经济型 LVDT

经济型 E 系列 LVDT 性价比高，可满足多数应用。除了用于测量长行程的型号以外，其它型号的线性度为 0.5%。E 系列特别适用于中等工作温度。它的坚固结构可以抵抗大多数工业应用中遇到的冲击和振动。E 系列封装在磁性不锈钢壳中，可以抗电磁和静电干扰。

### 特点

- 以最低的成本实现常规LVDT 性能
- 磁性屏蔽外壳
- 与所有Schaeffler信号处理设备相兼容

### 应用

- 中等工作温度

### 选件

- 公制螺纹铁芯

\* 下列参数是基于2.5kHz 激励频率的标准参数，如频率变动，相应的性能和电气参数也将随之发生变化。详细信息，请与厂方联系。



### 规格

输入电压	.....	3 V rms (标称)
频率范围	.....	50 Hz 至 10 kHz
工作温度	.....	-65°F 至 200°F (-55°C 至 95°C)
零点电压	.....	<1.0% F.S
耐受冲击	.....	500 g / 11毫秒
振动允限	.....	20 g / 2 kHz
线圈材料	.....	高密度玻璃填充聚合物
外壳材料	.....	AISI 400 系列不锈钢
导线	.....	28 AWG多芯铜线聚四氟乙烯 绝缘,标准长度12英寸(300毫米)

### 2.5 kHz时的性能和电气规格

E 系列 型号	标称 线性量程		线性度 (± % F.R)	灵敏度 mV / V 每		阻抗 欧姆		相位 差 度
	英寸	毫米		0.001英寸	毫米	初级	次级	
<b>E 100</b>	±0.100	±2.54	0.5	2.4	96	660	960	-3
<b>E 200</b>	±0.200	±5.08	0.5	1.57	63	970	1010	-5
<b>E 300</b>	±0.300	±7.62	0.5	1.2	48	960	1005	-8.5
<b>E 500</b>	±0.500	±12.70	0.5	0.68	29	408	162	+6
<b>E 1000</b>	±1.00	±25.4	0.5	0.76	30	525	690	+3.7
<b>E 2000</b>	±2.00	±50.8	1.0	0.46	18	535	875	0

所有校准均在室内温度下执行。

江门市利德电子有限公司  
 广东省江门市五邑碧桂园翠山聆水二街68号 邮编：(zip)529000  
 电话：+ 86 750 3289680 3289698 传真：+ 86 750 3289699  
<http://www.leadersensors.com> E-mail：leader@leadersensors.com

### 选型方法

指定 E 型号以及所需选件编号

订购示例：

型号 E 100-006 - 0.10英寸的线性量程 (E 100)，公制  
螺纹铁芯 (006)。

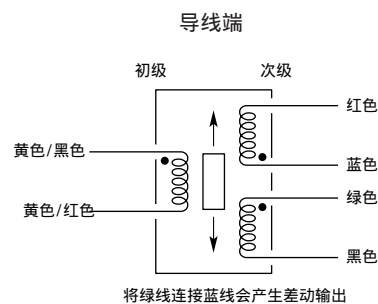
### E 型号

**E 100**  
**E 200**  
**E 300**  
**E 400**  
**E 500**  
**E 1000**  
**E 2000**

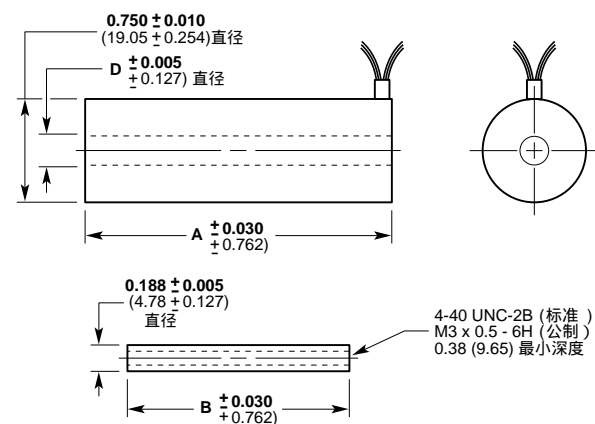
### 选件

编号	说明
<b>006</b>	公制螺纹铁芯

### 布线



### 英寸 英寸(毫米)



### 机械性能

E 系列 型号 型号	重量				尺寸					
	主体		铁芯		A (主体)		B (铁芯)		D (铁芯)	
	盎司	克	盎司	克	英寸	毫米	英寸	毫米	英寸	毫米
<b>E 100</b>	1.09	31	0.12	3.4	1.75	44.5	1.25	31.8	0.236	6.00
<b>E 200</b>	1.27	36	0.13	3.8	2.25	57.2	1.48	37.6	0.236	6.00
<b>E 300</b>	1.59	45	0.15	4.3	2.77	70.4	1.63	41.4	0.236	6.00
<b>E 500</b>	1.98	56	0.30	8.4	4.56	115.8	3.00	76.2	0.210	5.33
<b>E 1000</b>	2.44	69	0.39	11	7.00	177.8	3.80	96.5	0.210	5.33
<b>E 2000</b>	4.49	127	0.60	17	10.50	266.7	6.20	157.5	0.210	5.33