



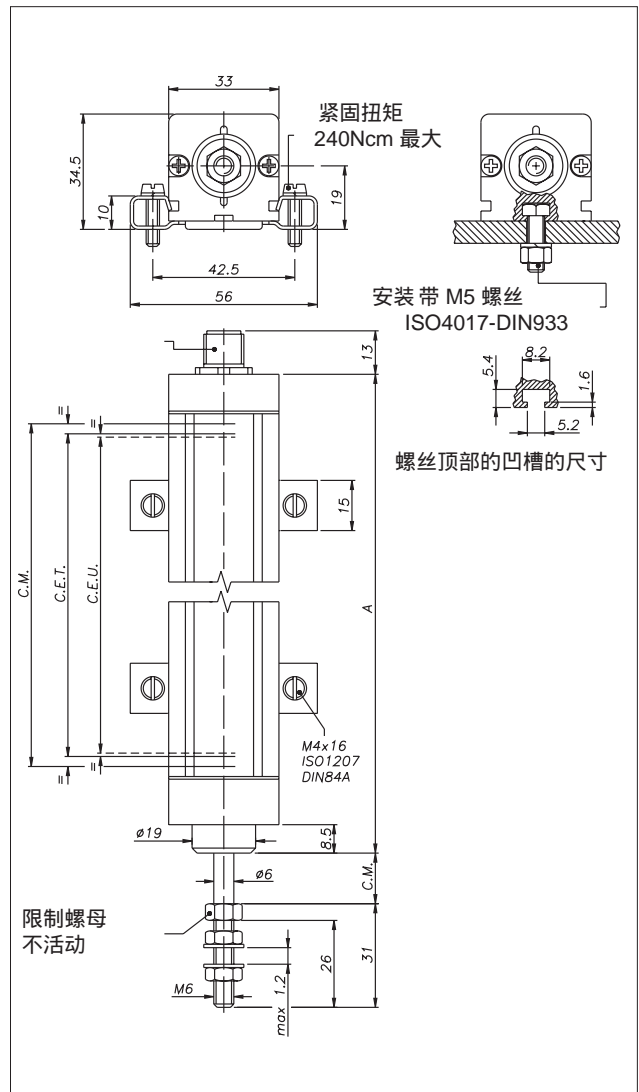
主要特征：

- 这款传感器是以高保护等级（IP 67）设计，使其能应用于恶劣环境以及一些户外的必需直接接触灰尘、污垢、或液体（不长时间浸泡）的场合。
- 侧面的凹槽提供一个极好的方式，以支架固定。
- 注塑压力机的理想应用，安装点涂满润滑油。
- 还表示，在加工机械上，该传感器不能受到保护。

技术数据

有效电气行程 (C.E.U.)	50/75/100/130/150/175/200/225/275/300/350/375/400/450/500/600/650/750/900
独立线性 (C.E.U. 范围之内)	± 0.05%
分辨率	± 0.075% 对于 量程 ≤ 150mm
重复性	无限
电气连接	0.01mm
保护等级	M12 4-极接头
使用寿命 (禁止长期浸泡)	IP67 (使用 M12 4-极内螺纹接头带 IP67 或更高的保护等级)
位移速度	> 25x10 ⁶ m 量程, 或 > 100x10 ⁶ 次, 二者取小 (C.E.U. 范围之内)
位移力	标准 ≤ 3 m/s 最大 ≤ 5 m/s
振动	≤ 20N
冲击	5...2000Hz, Amax = 0.75 mm amax. = 20 g
加速度	50 g, 11ms.
电阻公差	200 m/s ² 最大 (20g)
推荐指针电流	± 20%
最大指针电流	< 0,1 μA
最大应用电压	10mA
电气绝缘	60V
绝缘能力	> 100MΩ 在 500V=, 1bar, 2s
损耗 40°C (0W 在 120°C)	< 100 μA 在 500V~ ,50Hz, 2s, 1bar
电阻温度系数	3W
输出电压的实际温度系	-200...+ 200 ppm/°C 典型
工作温度范围	≤ 5ppm/°C 典型
储存温度范围	-30...+100°C
外壳材料	-50...+120°C
拉杆的材料	电镀铝尼龙 66 G 25
安装	C45 铬钢 20μm
	可调中心间距或带 M5 型螺丝的托架 ISO4017-DIN933

机械尺寸图



重要提示：目录中呈报的数据，直线和温度系数只对米制装置通过指针电路 IC 的最大电流 0.1 μA 时有效。

电气/机械数据

型号		50	75	100	130	150	175	200	225	275	300	350	375	400	450	500	600	650	750	900
有效电气行程 (C.E.U.) +3/-0	mm	50	75	100	130	150	175	200	225	275	300	350	375	400	450	500	600	650	750	900
理论电气行程 (C.E.T.) ±1	mm	C.E.U. + 3					C.E.U. + 4					355	380	406	457	508	609	660	762	914
电阻 (C.E.T.)	kΩ	5					5					5	5	5	5	5	5	5	10	10
机械行程 (C.M.)	mm	C.E.U. + 9					C.E.U. + 10					361	386	412	463	518	619	670	772	924
外壳长度 (A)	mm	C.E.U. + 71.5					C.E.U. + 72.5					423.5	448.5	474.5	525.5	580.5	681.5	733.5	834.5	986.5

电气连接

接头输出

安装说明

- 使用指定的电气连接 (请勿把传感器当作一个可变电阻)
- 当校准传感器时, 必须小心确定行程, 使使输出不低于电压水平的1%或超过电压水平的99%。

订货代码

位移传感器 **LT67**

无附加证书	0
附加位移曲线	L
塑料部件的颜色 (绿)	0
塑料部件的颜色 (黑)	N

0 0 0 X 0 0 0 X 0

例: **LT67 - 0300 0000X000X00**
 LT67 位移传感器, M12 4-极接头输出, 有效电气行程 (C.E.U.) 300mm., 无附加证书, 绿色塑料部件。

附件

标准 LT 安装工具, 2 支架, 螺丝	代号 PKIT009
A RICHIESTA M12 4-极内螺纹轴向接头, IP67-IEC48B 带固定电缆 $\varnothing 6-\varnothing 8\text{mm}$ M12 4-极 90° 径向内螺纹接头, IP67 带固定电缆 $\varnothing 6-\varnothing 8\text{mm}$ 99-0430-24-04 自整球连接安装	代号 CON293 CONxxx PKIT015