

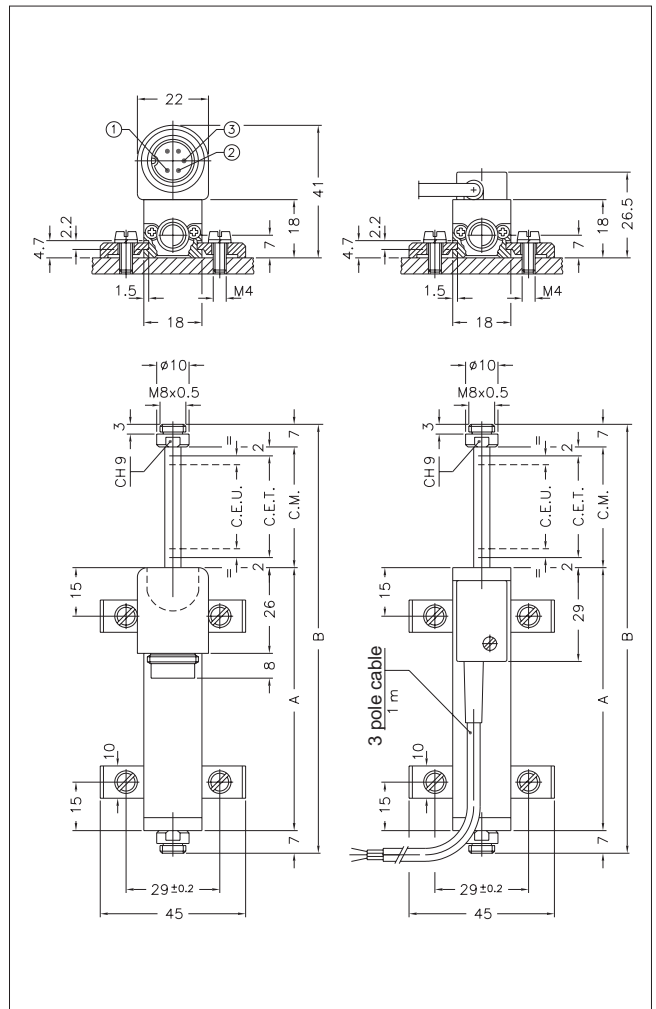
主要特征：

- 小型的尺寸使传感器适合安装于细小的空间，以及检测微细的转变。
- 传感器采用侧面双向控制通杆结构，整体强度更高。
- 超过理论电气行程后无电气信号输出，安装更简单。
- 本系列传感器是小型机械设备、阀门和测试工具的理想选择。

技术数据

有效电气行程 (C.E.U.)	25/50/75/100/150
分辨率	无限制
独立线性 (C.E.U范围之内)	见表格
位移速率	≤ 10 m/s
位移力	≤ 0.30N
寿命	>25x10 ⁶ 行程, 或 100x10 ⁶ 次, 二者取小 (C.E.U范围内)
振动	5...2000Hz, Amax =0,75 mm amax. = 20 g
冲击	50 g, 11ms.
电阻公差	± 20%
推荐指针电流	< 0,1 μA
最大指针电流	10mA
最大应用电压	见表格
电气绝缘	>100MΩ at 500V~, 1bar, 2s
绝缘强度	< 100 μA at 500V~, 50Hz, 2s, 1bar
损耗 -40°C (在 120°C时为0W)	见表格
输出电压的实际温度系数	< 1,5ppm/°C
工作温度范围	-30...+100°C
储存温度范围	-50...+120°C
外壳材料	阳极氧化铝尼龙 66 G 25
控制杆材料	不锈钢AISI303
安装方式	纵向轴可调节支架

机械尺寸图



重要提示：产品说明中包括线性度、使用寿命、温度系数在内的所有数据均为传感器正常使用参数，游标允许通过的最大电流不行超过 0.1μA

江门市利德电子有限公司

广东省江门市五邑碧桂园翠山聆水二街68号 邮编：(zip)529000

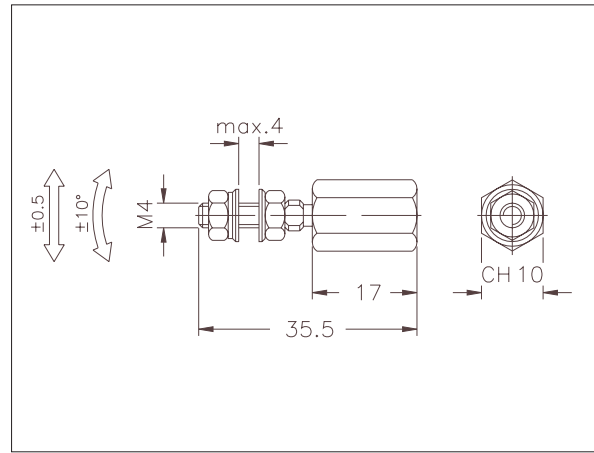
电话：+ 86 750 3289680 3289698 传真：+ 86 750 3289699

http://www.leadersensors.com E-mail: leader@leadersensors.com

机械/电气数据

型号		25	50	75	100	150
有效电气行程 (C.E.U.) +3/-0	mm	25	50	75	100	150
理论电气行程 (C.E.T.) ±1	mm	C.E.U. + 1				
电阻 (C.E.T.)	kΩ	1	5	5	5	5
独立线性度 (C.E.U. 范围内)	± %	0,2	0,1	0,1	0,1	0,05
40° 时的损耗 (120°C 时为 0W)	W	0,6	1,2	1,8	2,5	3,6
最大应用电压	V	25	60			
机械行程 (C.M)	mm	C.E.U. + 5				
外壳长度 (A)	mm	C.E.U. + 38				
总长度 (B)	mm	107	157	207	257	357

联轴器连接



电气连接

连接器输出	电缆输出	
	3 (+) 蓝 2 黄 1 (-) 褐	安装说明： * 遵循产品电气连接说明 (请勿将传感器作为可变电阻使用) * 传感器校准时应注意行程设置，避免 输出电压低于供电电压的 1 % 或超过 超过供电电压的 9 9 %。
连接侧		

订货代码

位移传感器	PY1	S	M	0	0	0	X	0	0	0	X	0								
<table border="1"> <tr> <td>3针 PVC 电缆输出 3x0.25 1m.</td> <td style="text-align: center;">F</td> </tr> <tr> <td>5针 接头输出 DIN 43322</td> <td style="text-align: center;">C</td> </tr> </table>	3针 PVC 电缆输出 3x0.25 1m.	F	5针 接头输出 DIN 43322	C			<table border="1"> <tr> <td>电缆长度 (单位：m)</td> <td></td> </tr> </table>	电缆长度 (单位：m)												
3针 PVC 电缆输出 3x0.25 1m.	F																			
5针 接头输出 DIN 43322	C																			
电缆长度 (单位：m)																				
型号			本代码仅适用于PY1-F电缆输出型产品																	
<table border="1"> <tr> <td>无附加资料</td> <td style="text-align: center;">0</td> </tr> <tr> <td>附线性度</td> <td style="text-align: center;">L</td> </tr> <tr> <td>塑料头颜色 (绿色)</td> <td style="text-align: center;">0</td> </tr> <tr> <td>塑料头颜色 (黑色)</td> <td style="text-align: center;">N</td> </tr> </table>													无附加资料	0	附线性度	L	塑料头颜色 (绿色)	0	塑料头颜色 (黑色)	N
无附加资料	0																			
附线性度	L																			
塑料头颜色 (绿色)	0																			
塑料头颜色 (黑色)	N																			
例：PY1 - C - 100 PY1位移传感器，5针接头输出，有效电气行程 (C.E.U.) 100m																				

附件

标准附件 PY1 安装套件：4个支架，M4*10 螺丝，垫圈 球测头	PKIT005 PKIT020
可选附件 5针轴向 PCB 母接头 (DIN43322), IP40 ø4 - ø6 mm 电缆夹 5针轴向 PCB 母接头 (DIN43322), IP65 PG7 ø4 - ø6 mm 电缆夹 5针直角径向 PCB 母接头 (DIN43322), IP40 ø4 - ø6 mm 电缆夹	CON011 CON012 CON013