



机械规格

尺寸：见图
轴：不锈钢
轴载荷：轴向：200N；径向：200N
轴转速：10,000转/分（短周期）；6,000转/分（连续）；2,000转/分（带轴封）
轴承寿命：5x10⁹ 转（最小）
重量：0.52kg

电气规格

STD码：格雷码-二进制码-BCD码-模拟码
输出频率：从0 到20KHz（L.S.B 无误差）
保护：反向极性保护（5Vcc除外）

产品材质

法兰：经抗腐蚀处理铝
外壳：经180° C抑制处理涂铝

环境规格

工作温度范围：-10°C -- +70°C
储存温度范围：-30°C -- +80°C
相对湿度：98%RH无冷凝
振动：从10 到2,000Hz
冲击：20g（对于11ms）

订货代码

TKC50 . **XX** . **XXXX** . **XXXX** . **XXXXX** . **XX** . **XXXX** . **XXnn** . **XX** . **XXXX** . **Xnnn**

组件

F 方法兰
SG 伺服夹

代码

A 模拟输出 (1024/360°-180°-90°-45°)
B 二进制码 自然
B/0 二进制码 中间截截
B/7 二进制码/余码(18)
B/14 二进制码/余码(36)
B/19 二进制码/余码(90)
B/28 二进制码/余码(72)
B/38 二进制码/余码(180)
B/76 二进制码/余码(360)
B/152 二进制码/余码(720)
B/304 二进制码/余码(1440)
D BCD 码 (100+720)
E 余码 3 格雷码(100+720)
G 自然格雷码
G/0 中间截截 格雷码
G/7 格雷码/余码(18)
G/14 格雷码/余码(36)
G/19 格雷码/余码(90)
G/28 格雷码/余码(72)
G/38 格雷码/余码(180)
G/76 格雷码/余码(360)
G/152 格雷码/余码(720)
G/304 格雷码/余码(1440)

电源电压(Vdc)

5 +5 V ±5 % ; **11/30** +11V ±30 V
18/30 +18V ±30 V 只有模拟

保护等级

K1 IP 55 (En60529) (只对D25)
K4 IP 64 (En60529) (对于S13D 只有K4)

脉冲频率

16	16 步/转 G;B	360	360 步/转 G;B
18	18 步/转 G;B	400	400 步/转 G;B
32	32 步/转 G;B	500	500 步/转 G;B
36	36 步/转 G;B	512	512 步/转 G;B
64	64 步/转 G;B	720	720 步/转 G;B
90	90 步/转 G;B	900	900 步/转 G;B
100	100 步/转 G;B	1000	1000 步/转 G;B
128	128 步/转 G;B	1024	1024 步/转 G;B
180	180 步/转 G;B	1440	1440 步/转 G;B
200	200 步/转 G;B	2000	2000 步/转 G;B
250	250 步/转 G;B	2048	2048 步/转 G;B
256	256 步/转 G;B		

18	18 步/转 G/7;B/7	90	90 步/转 G/0;B/0
36	36 步/转 G/14;B/14	180	180 步/转 G/0;B/0
72	72 步/转 G/28;B/28	250	250 步/转 G/0;B/0
90	90 步/转 G/19;B/19	360	360 步/转 G/0;B/0
180	180 步/转 G/38;B/38	500	500 步/转 G/0;B/0
360	360 步/转 G/76;B/76	720	720 步/转 G/0;B/0
720	720 步/转 G/152;B/152	1000	1000 步/转 G/0;B/0
1440	1440 步/转 G/304;B/304	1440	1440 步/转 G/0;B/0

轴径

Ø 6 mm
Ø 8 mm
Ø 9,52 mm
Ø 10 mm

选项

U 上/下 NPN
D 上/下PNP
S 标准选通 (NO x SS1)
见下页图表
I 反向选通 (NO x SS1)
见下页图表
Z 零位信号 (NO x SS1)
V 零位显示 (NO x SS1)
E 偶数奇偶校验 (NO x SS1)
O 奇数奇偶校验 (NO x SS1)

输出电路

00	TTL log+ (只有5V)	10	NPN 40 mA 集电极开路 log+
01	TTL log- (只有5V)	11	NPN 40 mA 上拉 log+ (11/30V)
02	TTL 3态 log+ (只有5V)	12	NPN 40 mA 集电极开路 log-
03	TTL 3态 log- (只有5V)	13	NPN 40 mA 上拉 log- (11/30V)
50	TTL log+ 闭锁 (只有5V)	60	NPN 集电极开路+闭锁
51	TTL log- 闭锁 (只有5V)	61	NPN 40 mA 上拉 log+ 闭锁 (11/30V)
52	TTL 3态 log+ 闭锁 (只有5V)	62	NPN 40 mA 集电极开路 log-
53	TTL 3态 log- 闭锁 (只有5V)	63	NPN 40 mA 上拉 log- 闭锁 (11/30V)
20	PNP 100 mA 集电极开路 log+	31	模拟输出 40 mA (只有18/30V)
21	PNP 100 mA 下拉 log+ (只有11/30V)	32	模拟输出 1+5 V (只有18/30V)
22	NPN 100 mA 集电极开路 log-	33	模拟输出 0+10 V (只有18/30V)
23	NPN 100 mA 上拉 log- (只有11/30V)		
30	推挽式cc保护 (只有11/30V)		

70 PNP 100 mA 集电极开路 log+ 闭锁
71 PNP 100 mA 下拉 log+ 闭锁 (只有11/30V)
72 NPN 100 mA 集电极开路 log- 闭锁

S13D SSI 13位向右校准 (只有11/30V)

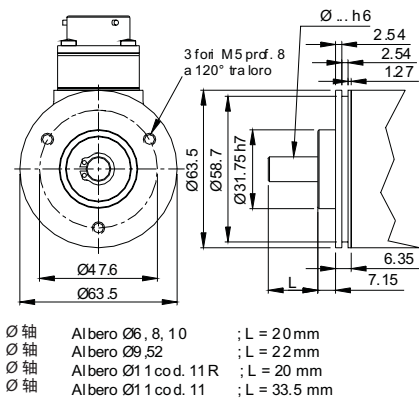
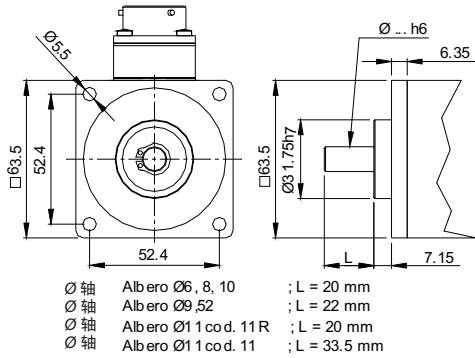
电气连接

P 轴向电缆密封套, 带1-6m电缆
PL 径向电缆密封套, 带1-6m电缆
S 07 7 脚轴向MIL连接器
S 10 10 脚轴向MIL连接器
S 26 26 脚轴向MIL连接器
D 25 25脚轴向DB25 连接器
SL 07 7脚径向MIL连接器
SL 10 10脚径向MIL连接器
SL 26 26脚径向MIL连接器

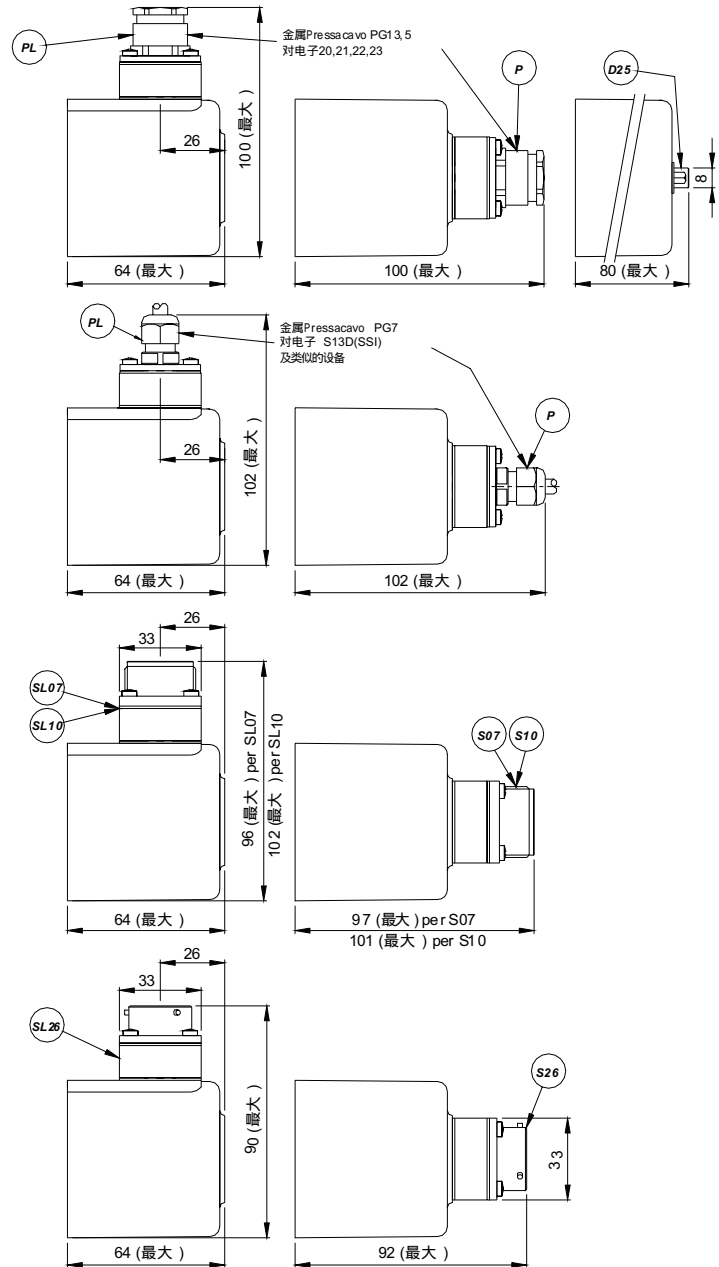
nn 电缆长度 (例如: PL10 = 1 m . . . PL60 = 6 m)

100	100 步/转 E;D
250	250 步/转 E;D
360	360 步/转 E;D
400	400 步/转 E;D
500	500 步/转 E;D
720	720 步/转 E;D
900	900 步/转 E;D
1000	1000 步/转 E;D
1440	1440 步/转 E;D
2000	2000 步/转 E;D

机械装配



电气连接



选通值

S=	选通自定义	S 200	选通 20 μ s
I 200	反向选通 20 μ s	S 500	选通 50 μ s
I 500	反向选通 50 μ s	S 101	选通 100 μ s
I 101	反向选通 100 μ s	S 201	选通 200 μ s
I 201	反向选通 200 μ s	S 501	选通 500 μ s
I 501	反向选通 500 μ s	S 102	选通 1 ms
I 102	反向选通 1 ms	S 202	选通 2 ms
I 202	反向选通 2 ms	S 502	选通 5 ms
I 502	反向选通 5 ms	S 103	选通 10 ms
I 103	反向选通 10 ms	S 203	选通 20 ms
I 203	反向选通 20 ms	S 503	选通 50 ms
I 503	反向选通 50 ms	S 104	选通 100 ms
I 104	反向选通 100 ms	S 204	选通 200 ms
I 204	反向选通 200 ms		