

### CARATTERISTICHE MECCANICHE - MECHANICAL SPECIFICATIONS

Dimensioni - Dimensions: vedi disegni - see drawings

Albero - Shaft: acciaio inox - stainless steel

Carico sull'albero - Shaft loading: assiale - axial: 200 N; radiale - radial 200 N

Numero giri - Shaft rotational speed: 10.000 RPM per brevi periodi - to short cycle time; 6.000 RPM continui - continuous

Vita dei cuscinetti - Bearings life: 5 x 10<sup>9</sup> giri (minimo) - rev. min.

Peso - Weight: ~ 0,5 kg

### CARATTERISTICHE ELETTRICHE - ELECTRICAL SPECIFICATIONS

Codici STD - STD codes: GRAY - BINARIO - BCD; GRAY - BINARY - BCD

Frequenza in uscita - output frequency: da 0 a 20 kHz (L.S.B. senza errore); from 0 to up 20 kHz (L.S.B. without error)

Protezione - Protection: contro inversione di polarità (escluso 5Vcc); against inversion of polarity (except 5Vcc)

### MATERIALI UTILIZZATI - MATERIALS

Corpo - Flange: in alluminio anticorrosivo - aluminium non corroding

Custodia - Housing: Alluminio verniciato con trattamento termico a 180° C;  
Aluminium painted with inhibiting treatment 180° C

### CARATTERISTICHE AMBIENTALI - ENVIRONMENTAL SPECIFICATIONS

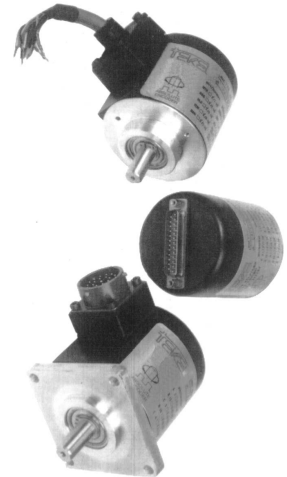
Temperatura di lavoro - Operating temperature range: -10°C + +70°C

Temperatura di stoccaggio - Storage temperature range: -30°C + +80°C

Umidità relativa - Relative humidity : 98% RH senza condensazione - RH without condensing

Vibrazioni - Vibrations: 10 g (da 10 a 2.000 Hz) - (From 10 up to 2.000 Hz)

Schock - Shock: 20 g (per 11 ms) - (for 11 ms)



### CODICE DI ORDINAZIONE - ORDERING CODE

**TKE45** . **XX** . **XXXX** . **XXXX** . **XXXXX** . **XX** . **10** . **XXnn** . **XX** . **X** . **Xnnn**

#### MONTAGGIO - ASSEMBLY

F Flangia Quadra - Square flange  
H Flangia servo - Servo flange  
SG Servo-Graffe - servo-clip

Albero - Shaft  
Ø 10 mm

#### Custom

#### OPZIONI - OPTIONS

U Up/Down NPNUp/Down NPN  
Z Segnale di zero Zero signal  
(esclusa elettronica S13D)  
/except output S13D  
V Zero visualizzato Displayed zero  
(esclusa elettronica S13D)  
/except output S13D

#### PASSI PER GIRO - STEPS

16	16 passi/giro G;B	16 steps/turn G;B	90	90 passi/giro G/0;B/0	90 steps/turn G/0;B/0
32	32 passi/giro G;B	32 steps/turn G;B	180	180 passi/giro G/0;B/0	180 steps/turn G/0;B/0
64	64 passi/giro G;B	64 steps/turn G;B	360	360 passi/giro G/0;B/0	360 steps/turn G/0;B/0
128	128 passi/giro G;B	128 steps/turn G;B	720	720 passi/giro G/0;B/0	720 steps/turn G/0;B/0
256	256 passi/giro G;B	256 steps/turn G;B	90	90 passi/giro G/19;B/19	90 steps/turn G/19;B/19
512	512 passi/giro G;B	512 steps/turn G;B	180	180 passi/giro G/38;B/38	180 steps/turn G/38;B/38
1024	1024 passi/giro G;B	1024 steps/turn G;B	360	360 passi/giro G/76;B/76	360 steps/turn G/76;B/76
			720	720 passi/giro G/152;B/152	720 steps/turn G/152;B/152
250	250 passi/giro E;D	250 steps/turn E;D	90	90 passi/giro D	90 steps/turn D
360	360 passi/giro E;D	360 steps/turn E;D	180	180 passi/giro D	180 steps/turn D
500	500 passi/giro E;D	500 steps/turn E;D	250	250 passi/giro G/0;B/0	250 steps/turn G/0;B/0
720	720 passi/giro E;D	720 steps/turn E;D	500	500 passi/giro G/0;B/0	500 steps/turn G/0;B/0
1000	1000 passi/giro E;D	1000 steps/turn E;D	1000	1000 passi/giro G/0;B/0	1000 steps/turn G/0;B/0

#### CIRCUITI DI USCITA - OUTPUT CIRCUITS

20 PNP 100 mA Open Collector log+  
PNP 100 mA Open Collector log+  
21 PNP 100 mA pull-down log+ (solo 11/30V)  
PNP 100 mA pull-down log+ (11/30V only)  
22 NPN 100 mA Open Collector log-  
NPN 100 mA Open Collector log-  
23 NPN 100 mA pull-up log- (solo 11/30V)  
NPN 100 mA pull-up log- (11/30V only)  
S13D SSI 13 bit allin destra (solo 11/30V)  
SSI 13 bit right alignment (11/30V only)

#### CODICE - CODE

B	codice Binario naturale	Binary code natural
B/0	codice Binario troncato centro	Binary code centrally cut
B/19	codice Binario /eccesso (90)	Binary code/exc (90)
B/38	codice Binario /eccesso (180)	Binary code/exc (180)
B/76	codice Binario /eccesso (360)	Binary code/exc (360)
B/152	codice Binario /eccesso (720)	Binary code/exc (720)
D	codice BCD (100+720)	BCD code (100+720)
E	codice Gray Exc 3 (100+720)	Excess 3 Gray code (100+720)
G	codice Gray naturale	Natural Gray code
G/0	codice Gray troncato centr	Centrally cutted Gray code
G/19	codice Gray /eccesso (90)	Gray code/exc (90)
G/38	codice Gray /eccesso (180)	Gray code/exc (180)
G/76	codice Gray /eccesso (360)	Gray code/exc (360)
G/152	codice Gray /eccesso (720)	Gray code/exc (720)

#### Alimentazione (Vdc) - Voltage supply

5 +5 V ±5 %  
11/30 +11V +30 V

#### Grado di protezione - Protection class

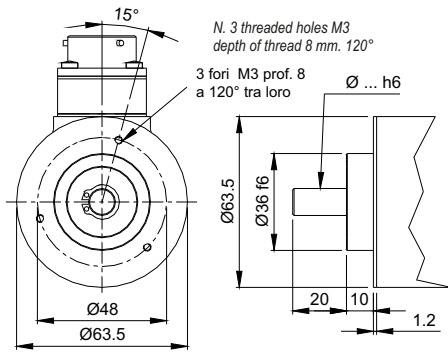
K1 IP 55 (En60529) solo con D25 - with D25 only  
K4 IP 64 (En60529)

#### CONNESSIONI ELETTRICHE - ELECTRICAL CONNECTIONS

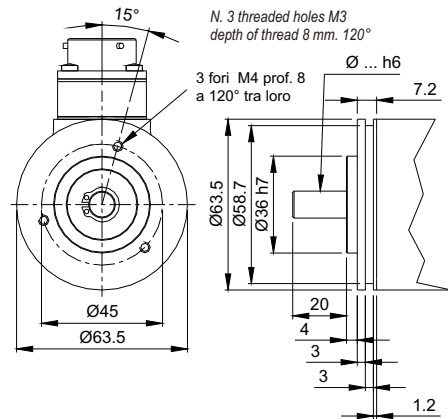
Pnn pressacavo assiale con cavo da 1 a 6 m; on axial cable gland with cable 1 + 6 m long  
PL pressacavo radiale con cavo da 1 a 6 m; radial cable gland with cable 1 + 6 m long  
S 07 connettore circolare militare assiale a 7 poli; on 7 pins axial MIL connector  
S 10 connettore circolare militare assiale a 10 poli; on 10 pins axial MIL connector  
S 26 connettore circolare militare assiale a 26 poli; on 26 pins axial MIL connector  
D 25 connettore submin. assiale a 25 poli; on 25 pins axial DB25 connector  
SL 07 connettore circolare militare radiale a 7 poli; on 7 pins radial MIL connector  
SL 10 connettore circolare militare radiale a 10 poli; on 10 pins radial MIL connector  
SL 26 connettore circolare militare radiale a 26 poli; on 26 pins radial MIL connector  
nn Lunghezza cavo - Cable length (es. PL10 = 1 m. ... PL60 = 6 m)

## MONTAGGIO MECCANICO MECHANICAL ASSEMBLY

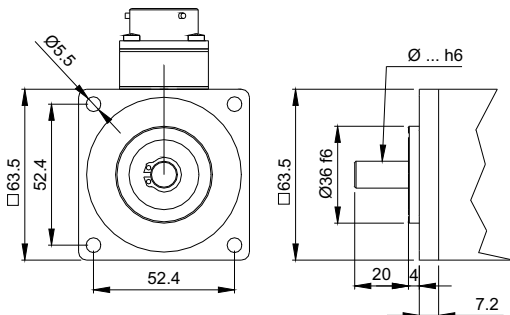
**H Flangia servo**  
**H Servo flange**



**SG Servo-graffe**  
**SG Servo-clip**



**FA Flangia Quadra**  
**FA Square flange**



## CONNESSIONI ELETTRICHE ELECTRICAL CONNECTIONS

