

### 机械规格

尺寸：请见附图  
 轴材料：不锈钢  
 轴负载：轴向：40N；径向：60N  
 允许的角加速度：10<sup>4</sup> rad/s<sup>2</sup>  
 惯性矩：2.5 \* 10<sup>-5</sup> kg m<sup>2</sup>  
 轴转动速度：6000 RPM  
 轴承寿命：>= 3.9 \* 10<sup>10</sup> rev. min. @ <=3000 RPM, <=60 °C, <= 20 N轴向, <=30 N 径向  
 启动扭矩：2 Ncm  
 重量：~ 0.7 kg

### 电气规格

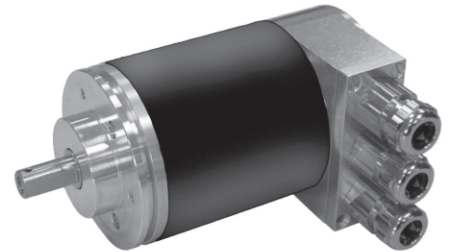
STD代码：GRAY - BINARY  
 选择：可编程计算预设方向和位置  
 保护：防止极性反转  
 功率损耗(空负载)：< 4 W

### 材料

法兰：非腐蚀性铝  
 外壳：黑漆铝

### 环境规格

工作温度：-20 ~ +70 °C  
 储存温度：-30 ~ +80 °C  
 相对湿度：98% RH 非冷凝  
 振动：DIN EN 60068-2-6: 1996, Shock DIN EN 60068-2-27: 1995



## 订货代码

**TSM60P** . **XX** . **8192** . **XXXX** . **G** . **XXXXXX** . **XX** . **XXXX** . **PL=** . **XXXX**

### 装配

F 方法兰  
 S 伺服-法兰  
 SG 伺服-夹钳

### 步骤

8192 可设计从2到最高8192步骤

### 转数

4096 可设计从1到最高4096转

### STD代码

G Gray code  
 Gray, Binary -- 可设计的

### 电压供应

11/27 +11 ~ 27 V

### 保护等级

K5 IP 65 (DIN EN 60529: 1991)

### 轴直径

6 Ø6 mm (SG)  
 10 Ø10 mm (S, F)

### 电流输出

PRDP Profibus (PNO profile class 2)  
 PDNET DeviceNET (CAN-Bus-Interface ISO/DIS 11898)

### PROFIBUS

位置：0~99 (通过DIP开关调整)  
 波特率：9.6 kbit/s ~ 12 Mbit/s

### DeviceNET

位置：0 ~ 63 (通过DIP开关调整)  
 波特率 (通过DIP开关调整)  
 125 k 波特, 电线长度小于 500 m  
 250 k 波特, 电线长度小于 250 m  
 500 k 波特, 电线长度小于 100 m

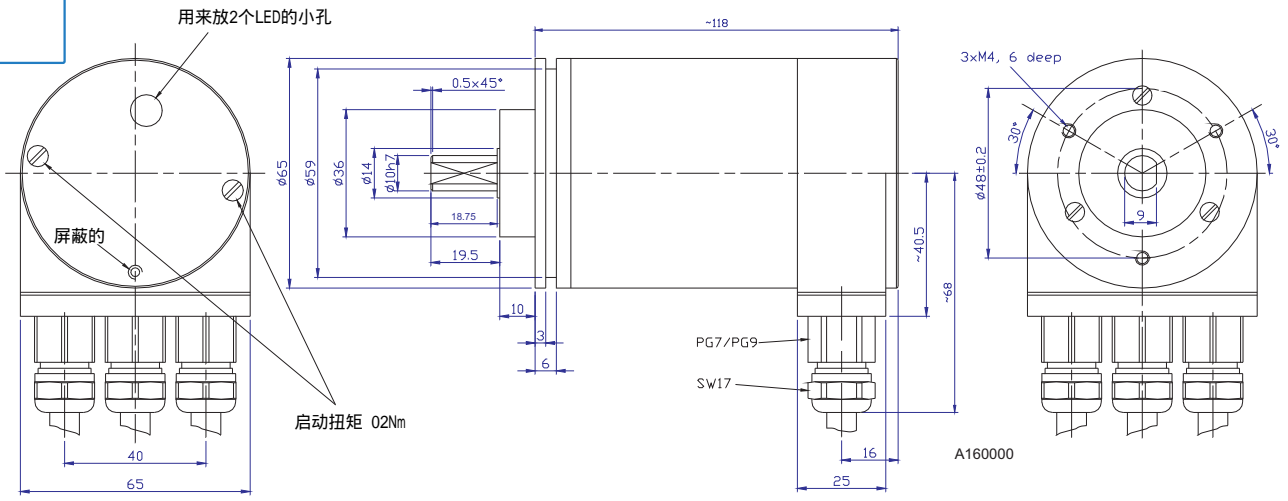
### 连接方式

PL= 带电缆密封套(3 x PG9)的径向输出

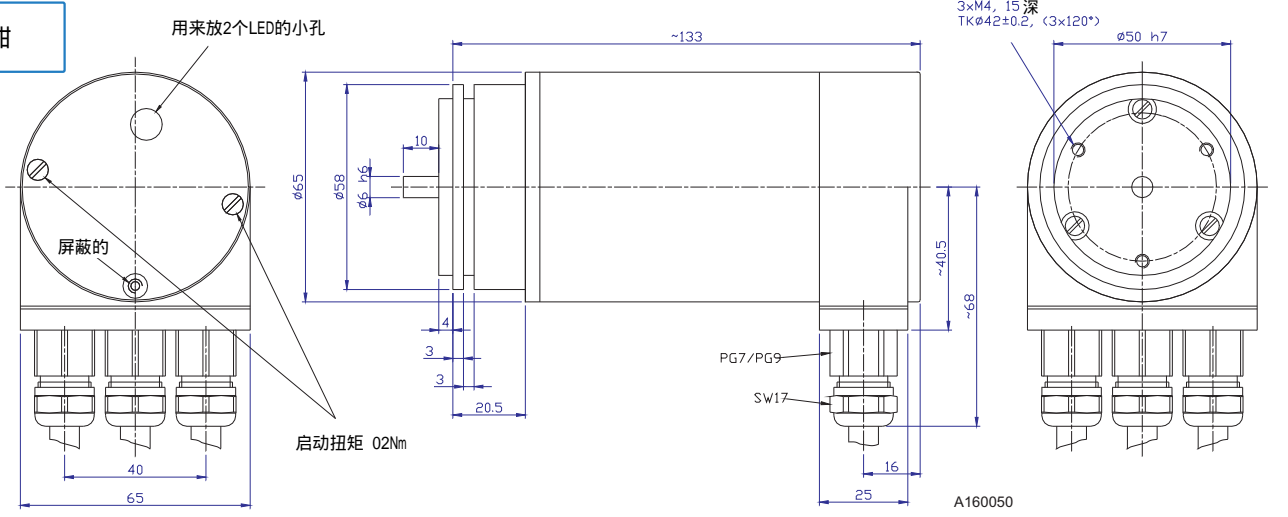
江门市利德电子有限公司

广东省江门市五邑碧桂园翠山聆水二街68号 邮编：(zip)529000  
 电话：+ 86 750 3289680 3289698 传真：+ 86 750 3289699  
 http://www.leadersensors.com E-mail: leader@leadersensors.com

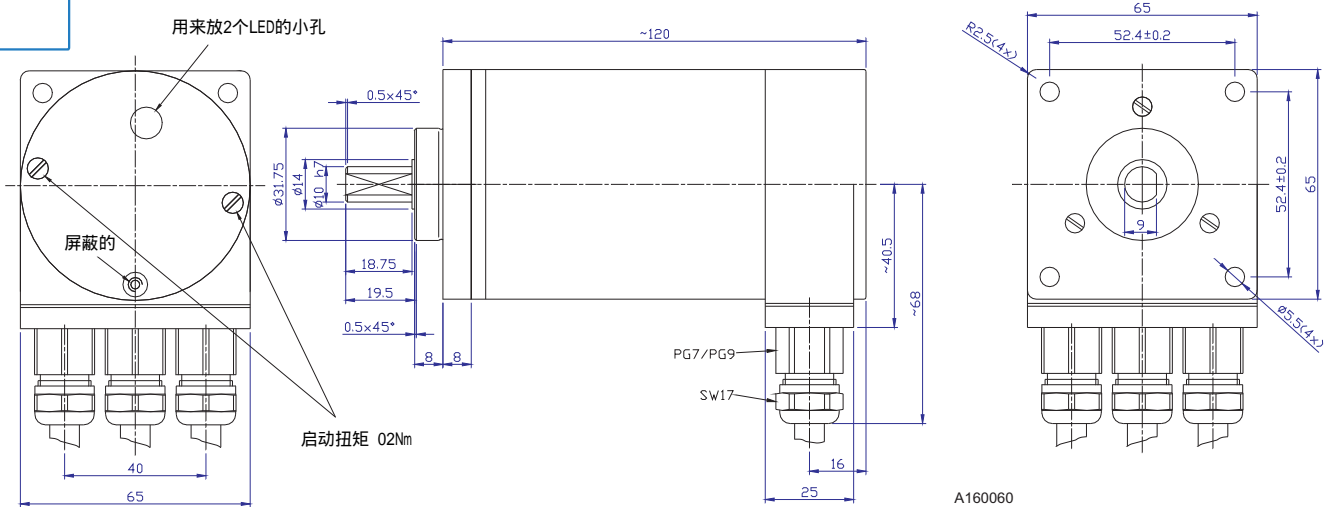
## S 伺服-法兰



## SG 伺服-夹钳



## F 方法兰



用叉状米制螺丝来屏蔽  
 用一个带饰钉的圆盘 DIN6797-A 4.3-Fst  
 使更好地与外壳接触